

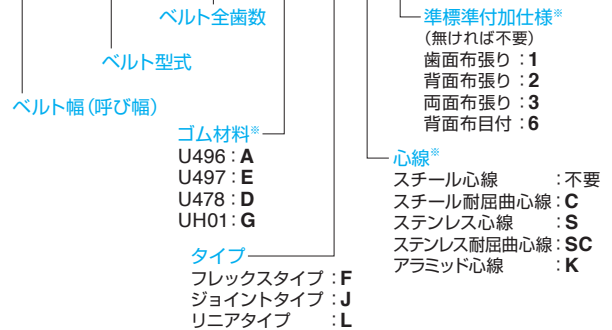
# 台形歯付ベルト(メートルシステム)の寸法と仕様

## T5

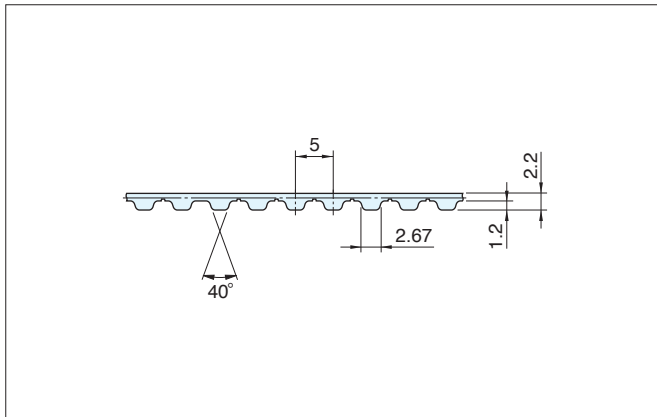
アイアンラバーベルトについて、製作可能な寸法と付加できる仕様の組み合わせを表にしています。表にない仕様についても検討可能ですので、必要な場合はご相談ください。

### 型式寸法表示例

#### 025-T5-0350E-FS1



※ゴム材料や心線・付加仕様の組合せは、下表をご参照ください。



タイプ	ベルト幅 (呼び幅)	長さ mm (歯数)
 F	007	最小: 600 (120)  最大: 10000 (2000)
	010	
	015	
	020	
	025	
	040	
	050	

付加仕様: 記号	スチール心線	スチール耐屈曲	ステンレス心線	ステンレス耐屈曲
	ゴム材料	ゴム材料	ゴム材料	ゴム材料
	U497 (E)	U497 (E)	U497 (E)	U497 (E)
付加仕様なし	E-F	E-FC	E-FS	E-FSC
歯面布張り: 1 最小: 1350 (270)	E-F1	E-FC1	E-FS1	E-FSC1

タイプ	ベルト幅 (呼び幅)	長さ mm (歯数)
 J	007	最小: 250 (50)  最大: 60000 (12000)
	010	
	015	
	020	
	025	
 L	040	最小: 455 (91)  最大: 60000 (12000)
	050	

付加仕様: 記号	スチール心線			アラミッド心線		
	ゴム材料			ゴム材料		
	U496 (A)	U497 (E)	U478 (D)	U496 (A)	U497 (E)	UH01 (G)
付加仕様なし	A-J A-L	E-J E-L	D-J D-L	A-JK A-LK	E-JK E-LK	G-JK G-LK
歯面布張り: 1	A-J1 A-L1	—	—	—	—	—
背面布張り: 2	A-J2 A-L2	—	—	—	—	—
両面布張り: 3	A-J3 A-L3	—	—	—	—	—
背面布目付: 6	A-J6 A-L6	—	—	—	—	—

歯面布張り・背面布張り・両面布張りの最大長さは50000(10000)、背面布目付の最大長さは40000(8000)  
リニアタイプに最小長さの制限はありません

### 許容張力 F

単位: N

ベルト幅 mm	フレックスタイプ F	ジョイントタイプ J	リニアタイプ L
7	180	75	160
10	270	110	250
15	400	160	360
20	560	210	490
25	690	310	620
40	1140	490	980
50	1430	630	1250

許容張力は引張荷重のみに関する許容値であり、選定基準ではありません。  
初張力の設定につきましては、96ページの手順に従い算出してください。  
スチール心線とアラミッド心線の数値です。  
ステンレス心線は、表の値の80%を許容張力としてください。

### 製品質量 (参考値)

単位: g

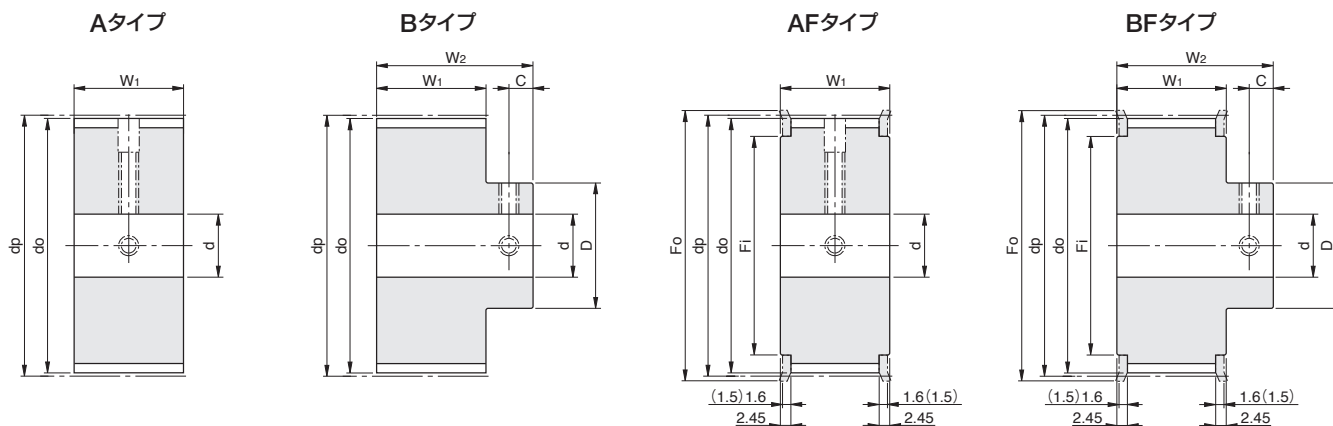
型式	フレックスタイプ F	ジョイントタイプ J	リニアタイプ L	備考
T5	53	52 (48)		幅25mm、長さ1m

( ) はアラミッド繊維心線品

# 歯付プーリ寸法表

## T5

ご注文時は、必須仕様を指示いただくか  
図面を添付してください。



※図中：1.6寸法は材質がスチールの場合、(1.5)寸法は材質が  
アルミニウム合金・ステンレススチールの場合のフランジ厚さです。

歯数 z	共通寸法					A-AFタイプ		B-BFタイプ	
	dp	do	Fo	Fi	D	d		d	
						min	max	min	max
12	19.10	18.25	24	12	10.5	5	6	5	5
13	20.69	19.85	25	15	13	5	9	5	6
14	22.28	21.45	28	17	13	5	11	5	6
15	23.87	23.05	28	17	13	5	11	5	6
16	25.46	24.60	32	20	16	8	14	8	9
17	27.06	26.20	32	20	16	8	14	8	9
18	28.65	27.80	32	20	16	8	14	8	9
19	30.24	29.40	35	25	20	8	19	8	12
20	31.83	31.00	39	25	20	8	19	8	12
21	33.42	32.60	39	25	20	8	19	8	12
22	35.01	34.15	39	25	20	8	19	8	12
23	36.61	35.75	45	31	25	8	25	8	15
24	38.20	37.35	45	31	25	8	25	8	15
25	39.79	38.95	45	31	25	8	25	8	15
26	41.38	40.55	48	36	30	8	30	8	20
27	42.97	42.15	48	36	30	8	30	8	20
28	44.56	43.70	48	36	30	8	30	8	20
29	46.15	45.30	55	41	35	8	35	8	25
30	47.75	46.90	55	41	35	8	35	8	25
31	49.34	48.50	55	41	35	8	35	8	25
32	50.93	50.10	55	41	35	8	35	8	25
33	52.52	51.70	61	46	35	10	37	10	25
34	54.11	53.25	61	46	35	10	37	10	25
35	55.70	54.85	61	46	35	10	37	10	25
36	57.30	56.45	61	46	40	10	37	10	30
37	58.89	58.05	67	51	40	10	42	10	30
38	60.48	59.65	67	51	40	10	42	10	30
39	62.07	61.25	70	56	40	10	47	10	30
40	63.66	62.85	70	56	40	10	47	10	30
41	65.25	64.40	77	61	40	10	52	10	30
42	66.85	66.00	77	61	40	10	52	10	30
43	68.44	67.60	77	61	40	10	52	10	30
44	70.03	69.20	77	61	40	10	52	10	30
45	71.62	70.80	83	66	40	10	57	10	30
46	73.21	72.40	83	66	40	10	57	10	30

歯数 z	共通寸法					A-AFタイプ		B-BFタイプ	
	dp	do	Fo	Fi	D	d		d	
						min	max	min	max
47	74.80	73.95	83	66	40	10	57	10	30
48	76.39	75.55	83	66	40	10	57	10	30
49	77.99	77.15	88	71	40	10	62	10	30
50	79.58	78.75	88	71	40	10	62	10	30
51	81.17	80.35	88	71	40	10	62	10	30
52	82.76	81.95	88	71	40	10	62	10	30
53	84.35	83.50	95	75	40	10	66	10	30
54	85.94	85.10	95	75	40	10	66	10	30
55	87.54	86.70	99	80	40	10	71	10	30
56	89.13	88.30	99	80	40	10	71	10	30
57	90.72	89.90	99	80	40	10	71	10	30
58	92.31	91.50	99	80	40	10	71	10	30
59	93.90	93.05	103	85	40	10	76	10	30
60	95.49	94.65	103	85	40	10	76	10	30
61	97.08	96.25	103	85	40	12	76	12	30
62	98.68	97.85	111	90	40	12	81	12	30
63	100.27	99.45	111	90	40	12	81	12	30
64	101.86	101.05	111	90	40	12	81	12	30
65	103.45	102.65	115	95	40	12	83	12	30
66	105.04	104.20	115	95	40	12	83	12	30
67	106.63	105.80	115	95	40	12	83	12	30
68	108.23	107.40	119	100	40	12	88	12	30
69	109.82	109.00	119	100	40	12	88	12	30
70	111.41	110.60	119	100	40	12	88	12	30
71	113.00	112.20	119	100	40	12	88	12	30
72	114.59	113.75	123	105	40	12	93	12	30
73	116.18	115.35	123	105	40	12	93	12	30
74	117.77	116.95	123	105	40	12	93	12	30
75	119.37	118.55	127	105	40	12	93	12	30
76	120.96	120.15	131	110	40	12	98	12	30
77	122.55	121.75	131	110	40	12	98	12	30
78	124.14	123.30	131	110	40	12	98	12	30
79	125.73	124.90	135	115	40	12	103	12	30
80	127.32	126.50	135	115	40	12	103	12	30

表の歯数以上のプーリも製作可能ですので、お問い合わせください。

歯数 z	共通寸法		T5-010 (T5-007共通)		T5-015		T5-020		T5-025		T5-040		T5-050	
	C	取付ネジ	W1	W2	W1	W2	W1	W2	W1	W2	W1	W2	W1	W2
12~15	4	M4	16.5	24	21.5	29	26.5	34	31.5	40	—	—	—	—
16・17	4	M4	16.5	24	21.5	29	26.5	34	31.5	40	46.5	59	57	70
18~29	5	M5	16.5	26	21.5	31	26.5	36	31.5	42	46.5	59	57	70
30~80	6	M6	16.5	28	21.5	33	26.5	38	31.5	44	46.5	59	57	70